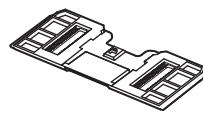


取付プレートセットの交換方法

このたびは、当社製品をお買い求めいただき誠にありがとうございます。下記の交換手順に従い正しく交換してください。

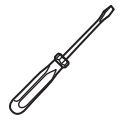


取付プレート

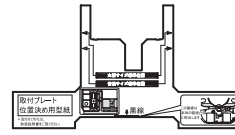


取付ボルトセット

交換に必要な工具



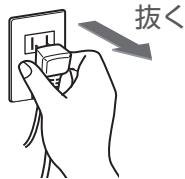
マイナスドライバー



取付プレート位置決め用紙

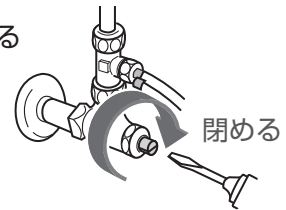
1.便座を取り外す

① 電源プラグを抜く



抜く

② 止水栓を閉める



閉める

③ 本体着脱ボタンを押したまま本体を手前に引いて取り外す
※給水ホースなどに無理な力を加えないように注意してください。



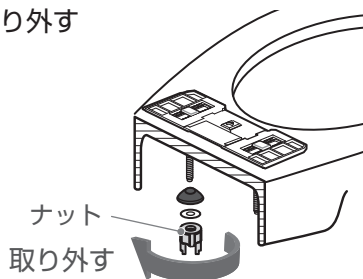
押したまま



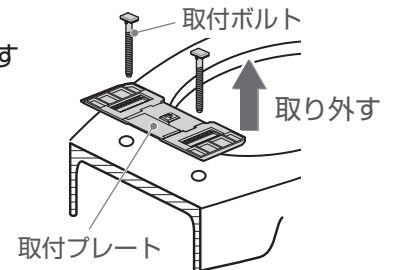
手前に引いて取り外す

2.取付プレートを取り外す

① ナットを取り外す

ナット
取り外す

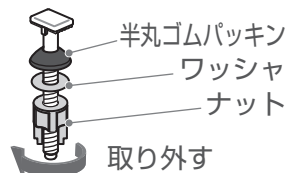
② 取付ボルトを抜き取付プレートを取り外す



取付プレート

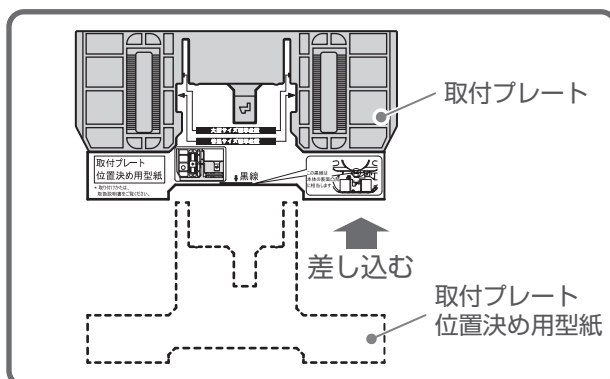
3.新しい取付プレートを取り付ける

① 新しい取付ボルトから半丸ゴムパッキン・ワッシャ・ナットを取り外す



取り外す

② 取付プレート位置決め用型紙を新しい取付プレートに差し込む

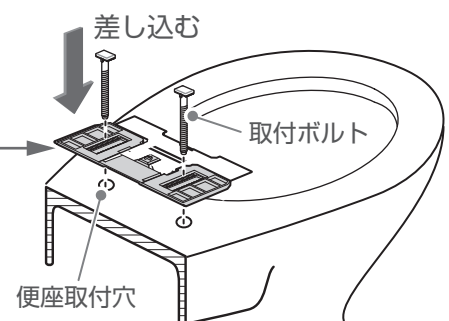


取付プレート

差し込む

取付プレート
位置決め用型紙

③ 便座取付穴に取付ボルトを差し込む



差し込む

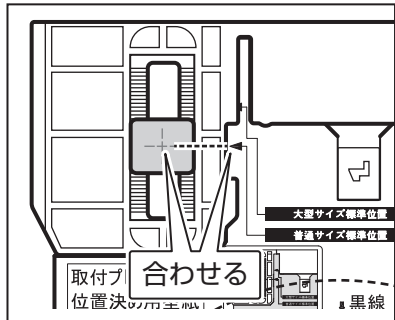
取付ボルト

便座取付穴

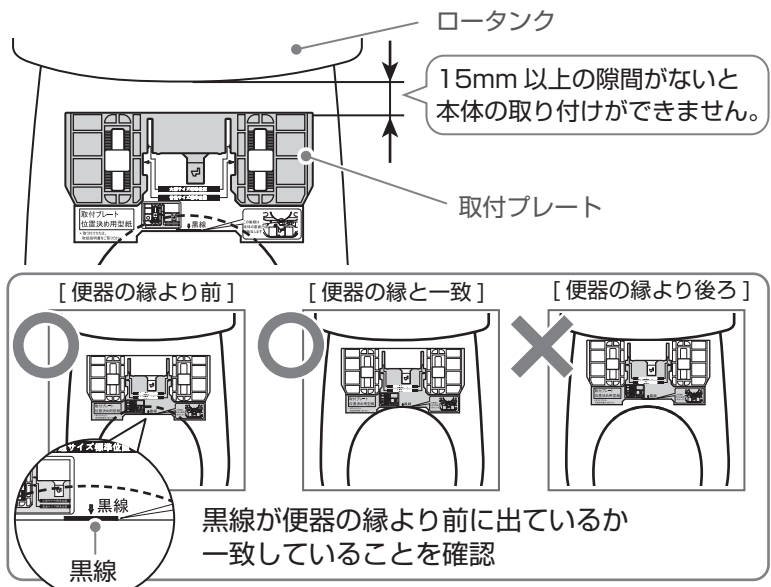
3.新しい取付プレートを取り付ける(つづき)

④ 取り付け位置を決める

取付プレート位置決め用型紙の
普通サイズ標準位置と
取付ボルトの中心を合わせる

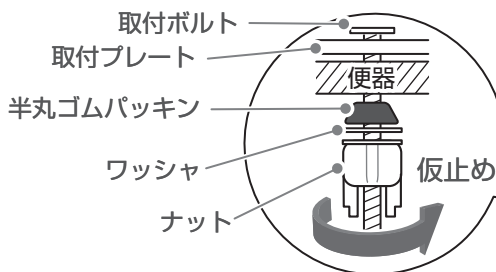


※大型サイズの便器の場合は型紙の
大型サイズ標準位置に合わせる



⑤ 取付プレートを便器に取り付ける

※向きと順番に注意してください。

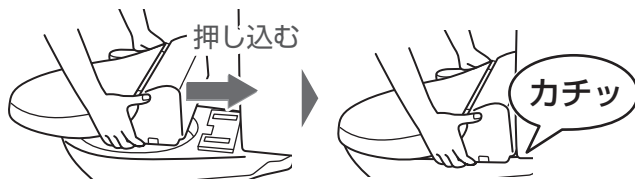


⑥ 取付プレート位置決め用型紙を外す

4.本体を取り付ける

① 本体をロータンクの方に「カチッ」と音がするまで押し込んで取り付ける

※電源コードを挟まないように注意してください。

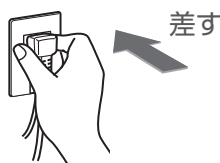


② ナットを手でしっかり締め付ける

※モンキーレンチなどの工具を使用しないでください。

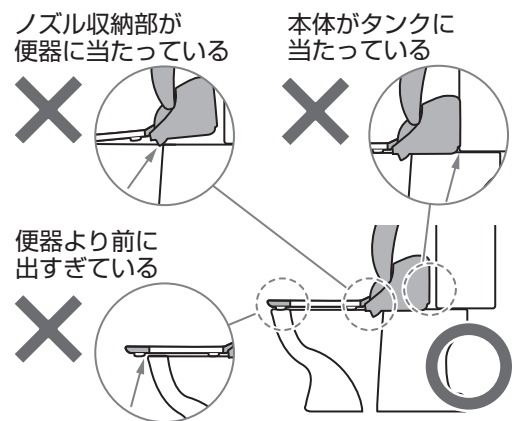
③ 電源プラグを差す

※初期設定の状態に戻ります。
再度お好みの設定をしてください。



	節電	便座	温水	水勢
初期設定の状態	切	中	中	中
	節電	高 中 低	高 中 低	強 中 弱

下図の場合は、本体を便器から取り外し、
取付プレートの位置を再度調整してください。



交換方法・商品に関するお問い合わせはこちら

Deto コールセンター

0120-571-131

携帯 PHS OK 【受付時間】 9:00~18:00 (土日祝を除く)

使用済みの取付プレートセットは、各自治体の区分に従って捨ててください。
取付プレートセットはPP+GF20%(プラスチック)で構成されています。

📦 包装袋: PP

202001.1